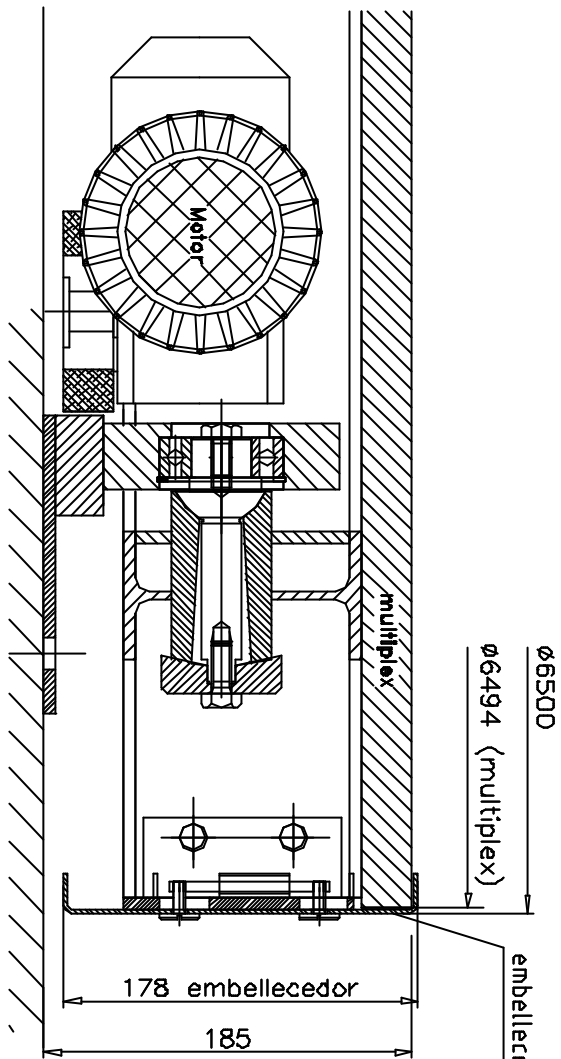
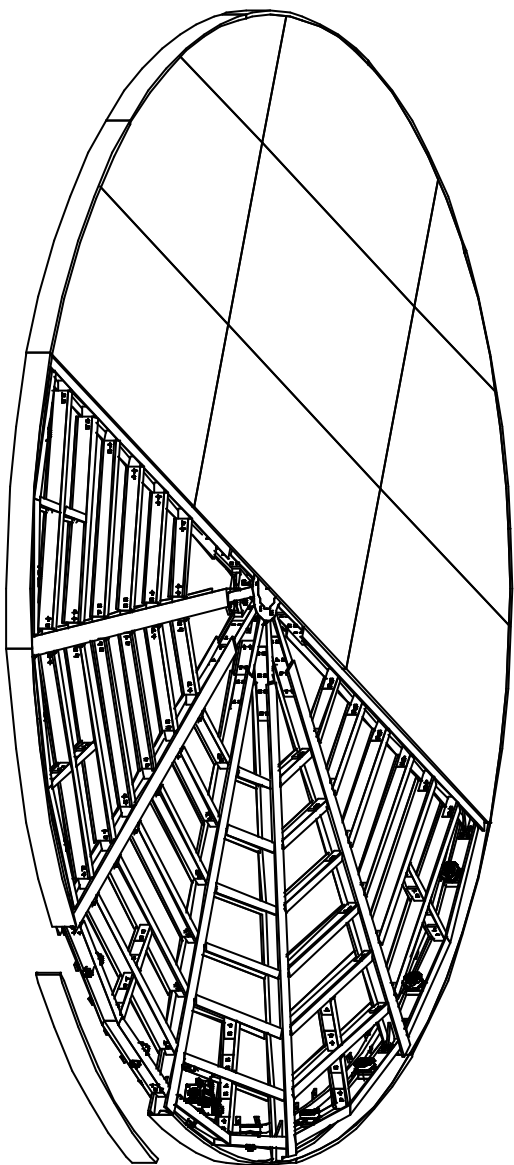
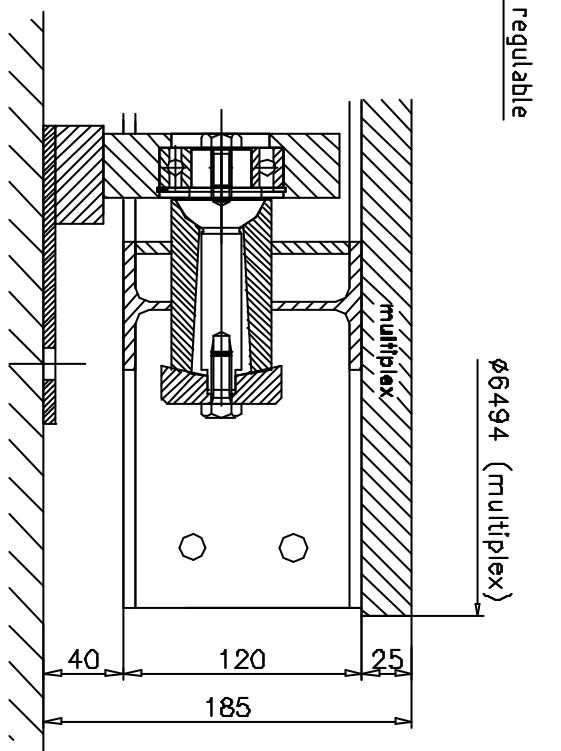


Incl embellecedor de borda



sem embellecedor de borda



Plataforma giratoria DSMA 65/60-12 NL

Burnet Bewegungssysteme GmbH
Pflüzer Ring 30
D-66746 Hockenteln

Tel.: +49 (0) 6206 9413-30
Fax: +49 (0) 6206 9413-55
info@burnet.com
www.burnet.com

